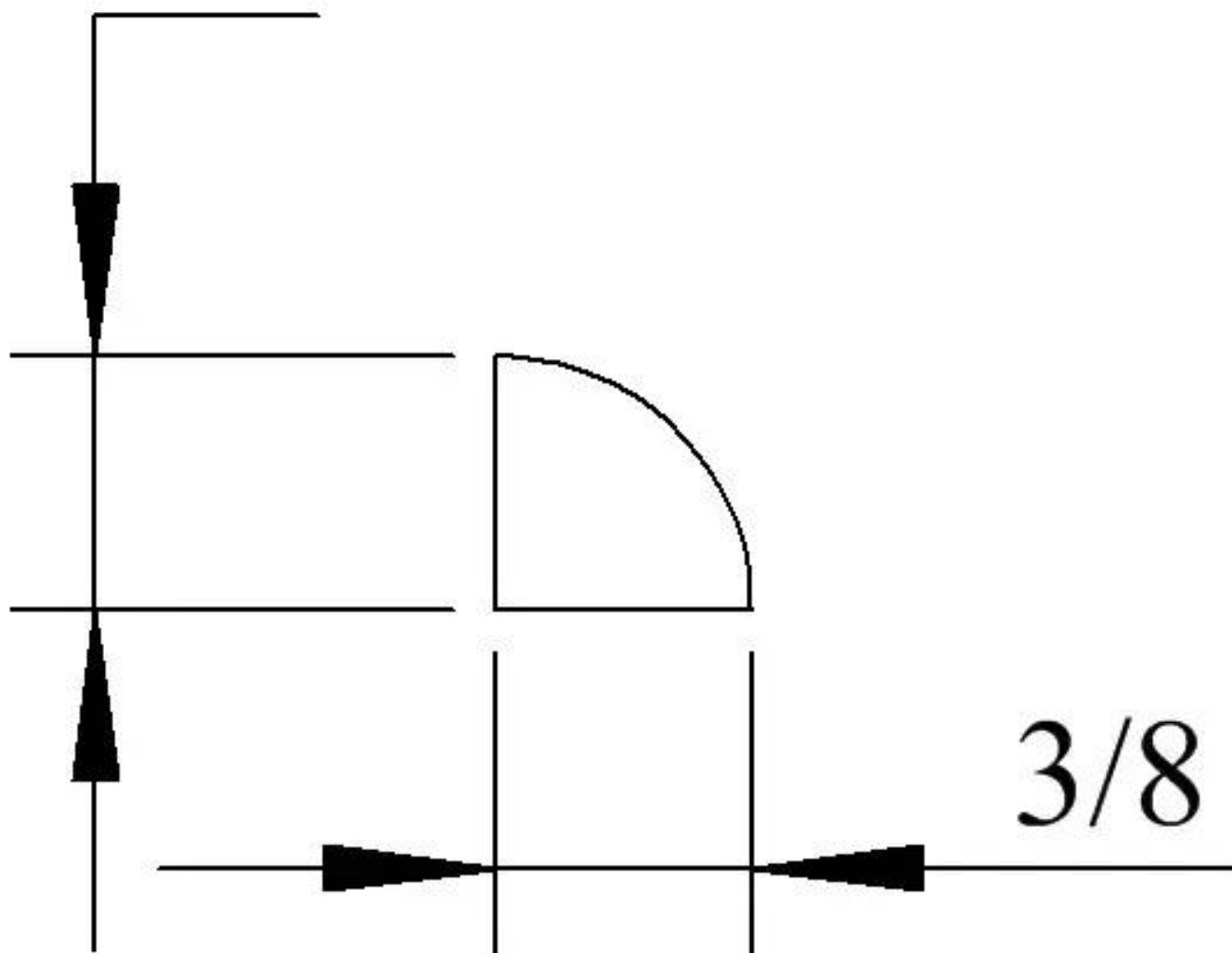


CLM 111

$3/8$



$3/8$